

**OOQE®**



**PRO Q6**

# MANUEL FRANÇAIS

## Merci pour votre achat

Bienvenue à l'OOQE ! Nous vous souhaitons beaucoup de plaisir avec votre OOQE PRO Q6.

## L'équipe OOQE est toujours prête

Si vous avez des questions, des commentaires ou des défauts, vous pouvez nous envoyer un e-mail à [info@ooqe.fr](mailto:info@ooqe.fr). Nous faisons tout notre possible pour répondre sous 1 jour ouvrable !



## Contenu du paquet

- Barre de son OOQE PRO Q6
- Télécommande
- Adaptateur
- Câble audio (AUX)
- Mousse dure pour montage mural
- Vis de montage mural

## Spécifications techniques

- Plage de fréquence : 20 Hz - 20 kHz
- Puissance RMS : 80 Watts

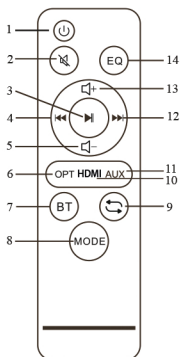
## Connections

- HDMI
- AUX (3,5 mm)
- Connexion optique
- USB
- Bluetooth (sans fil)



# Mode d'emploi

## Télécommande



1. Marche/Arrêt
2. Son muet
3. Lecture/Pause
4. Précédent
5. Baisser le volume
6. Connexion optique
7. Bluetooth
8. Mode
9. Répétez
10. HDMI
11. AUX
12. Suivant
13. Augmenter le volume
14. Égaliseur

## Indicateur LED

Indicator	Status
red	AUX
red	Optical
red	Bluetooth
red	HDMI(ARC)
red	USB

## Égaliseur : 3 modes d'écoute

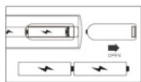
Vous pouvez sélectionner 3 modes d'écoute via le bouton EQ de la télécommande:

**EQ1:** Mode basse : merveilleuse expérience de basse. Parfait pour les films, séries et musique.

**EQ2:** Mode dynamique : les tons aigus et moyens-aigus ressortent mieux. Peut être utilisé pour YouTube, les jeux et les films.

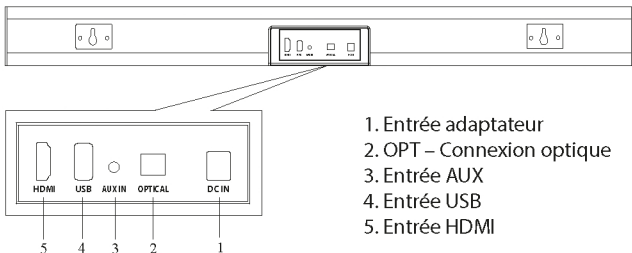
**EQ3:** Mode vocal : les voix sont plus proéminentes. Idéal pour les actualités, les podcasts, les documentaires et les livres audio.

## Télécommande d'installation de batterie



1. Faites glisser le couvercle de la batterie comme indiqué sur l'image.
2. Insérez de nouvelles piles dans la télécommande.
3. Refermez les piles avec le couvercle.

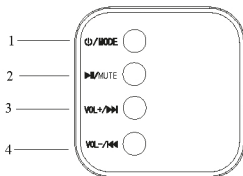
## Entrées à l'arrière de la barre de son



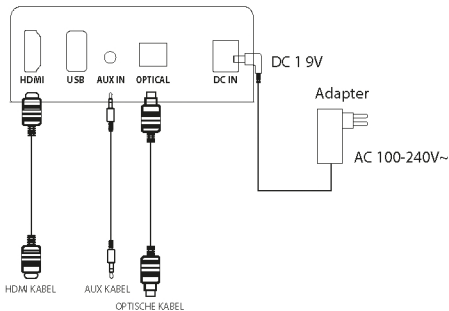
1. Entrée adaptateur
2. OPT – Connexion optique
3. Entrée AUX
4. Entrée USB
5. Entrée HDMI

## Boutons sur le côté de la barre de son

1. Sélectionnez la sortie (appui court)  
Marche/Arrêt (appui long)
2. Lecture/Pause (Appui court)  
Son muet (Appui long)
3. Suivant (Appui court)  
Augmenter le volume (appui long)
4. Précédent (appui court)  
Baisser le volume (appui long)



## Retour : connexions



## Connexion HDMI (ARC)

**Attention : le câble HDMI n'est pas inclus avec le produit.**

1. Connectez une extrémité du câble HDMI à la barre de son et l'autre extrémité au port HDMI souhaité sur votre téléviseur ou autre appareil auquel vous souhaitez vous connecter.
2. Appuyez sur le bouton « HDMI » de la télécommande. Vous pouvez également appuyer sur le bouton « MODE » de la télécommande ou sur le bouton « MODE » sur le côté de la barre de son jusqu'à ce que « Hd » apparaisse sur l'écran de la barre de son.
3. Accédez aux paramètres de votre téléviseur ou autre appareil et réglez la sortie audio sur le port HDMI auquel le câble est connecté.
4. Jouez votre son.

## Connexion AUX

**Le câble AUX 3,5 mm est inclus dans la boîte du produit.**

1. Connectez une extrémité du câble AUX à la barre de son et l'autre extrémité à votre téléviseur ou à tout autre appareil auquel vous souhaitez vous connecter.
2. Appuyez sur le bouton « AUX » de la télécommande. Vous pouvez également appuyer sur le bouton « MODE » de la télécommande ou sur le bouton « MODE » sur le côté de la barre de son jusqu'à ce que « AUX » apparaisse sur l'écran de la barre de son.
3. Accédez aux paramètres de votre téléviseur ou autre appareil et réglez la sortie sonore sur « AUX ».
4. Jouez votre son.

## Connexion audio optique

**Attention : le câble optique n'est pas inclus avec le produit.**

1. Connectez une extrémité du câble optique à la barre de son et l'autre extrémité à votre téléviseur ou à tout autre appareil auquel vous souhaitez vous connecter.
2. Appuyez sur le bouton « OPT » de la télécommande. Vous pouvez également appuyer sur le bouton « MODE » de la télécommande ou sur le bouton « MODE » sur le côté de la barre de son jusqu'à ce que « Opt » apparaisse sur l'écran de la barre de son.
3. Jouez votre son.

## USB


1. Insérez votre clé USB dans l'entrée USB de la barre de son.
2. Appuyez sur le bouton « MODE » de la télécommande ou sur le bouton « MODE » sur le côté de la barre de son jusqu'à ce que « 0003 » apparaisse sur l'écran de la barre de son.
3. Jouez votre son.

## Connexion Bluetooth

1. Appuyez sur le bouton « BT » de la télécommande. Vous pouvez également appuyer sur le bouton « MODE » de la télécommande ou sur le bouton « MODE » sur le côté de la barre de son jusqu'à ce que « bt » apparaisse sur l'écran de la barre de son. L'indicateur « bt » clignotera maintenant et la barre de son est prête à se connecter à votre téléviseur ou autre appareil.
2. Activez le Bluetooth de votre téléviseur, smartphone ou autre appareil. Accédez à la liste Bluetooth de l'appareil concerné, recherchez « OOQE PRO Q6 » et sélectionnez-le. Lorsque la connexion est réussie, vous entendrez un son et la liste Bluetooth de l'appareil connecté indiquera que vous êtes connecté.
3. Jouez votre son.
4. La prochaine fois que vous passerez en mode Bluetooth sur votre barre de son, elle se connectera automatiquement à votre téléviseur ou à un autre appareil. Voulez-vous connecter la barre de son à un autre appareil Bluetooth ? Assurez-vous ensuite de déconnecter d'abord le dernier appareil connecté. Pour ce faire, ouvrez la liste Bluetooth de cet appareil et appuyez sur « OOQE PRO Q6 ». Appuyez ensuite sur « déconnecter ». Vous pouvez désormais coupler la barre de son avec un nouvel appareil.

## Problèmes courants et leurs solutions

### • Pas de son:

- Vérifiez si le volume est réglé au minimum en appuyant sur le bouton d'augmentation du volume.
- Vérifiez si le son est coupé en appuyant sur la touche  de la télécommande.

### • La télécommande ne fonctionne pas:

- Arrêtez les nouvelles batteries dans le secteur du travail.
- **Le système Bluetooth qui souhaite fonctionner est compatible:**
- La commande de l'appareil utilisé (TV, smartphone, etc.) avec la barre de son est fournie. Si ce n'est pas le cas, je dois l'essayer.

#### **N.-B.**

- Placez la barre de son dans un endroit sec, frais et propre. Ne placez pas d'objets sur la barre de son.
- Ne faites pas tomber ou ne cognez pas la barre de son. Cela pourrait endommager la barre de son.
- N'ouvrez pas la barre de son et n'essayez pas de la réparer. La garantie deviendra alors nulle. En cas de défaut, veuillez contacter le centre de service OOQE.
- Utilisez un chiffon doux et sec lorsque vous souhaitez nettoyer la barre de son.
- Utilisez uniquement l'adaptateur fourni pour alimenter la barre de son.

#### **CONFORMITÉ UE**

##### **Conformité à la directive CEM:**

Ce produit répond aux conditions de protection incluses dans la directive européenne 2014/30/UE de la Commission européenne relative à l'harmonisation des lois des États membres relatives à la compatibilité électromagnétique.

##### **Directive ROHS:**

Ce produit est conforme aux directives européennes sur les substances dangereuses.

